

Profec Dreiteiliger Kugelhahn Edelstahl 316 1/4" Innengewinde 69bar (0090951)



REBER
Bewässerungssysteme

TECHNISCHE DATEN

Werkstoff Edelstahl 316

Bedienung Hebel

Griff-Farbe Blau

Material Hebel/Griff Edelstahl

Material Gehäuse Edelstahl 316

Material Dichtung PTFE

Anschluss Innengewinde

Temperaturbereich -10°C - 150°C

Arbeitsdruck 69 bar

Maß 1/4"

ABMESSUNGEN

Lb 51 mm

ØDi-1 1/4 "

ØDi-2 1/4 "

F-1 12 mm

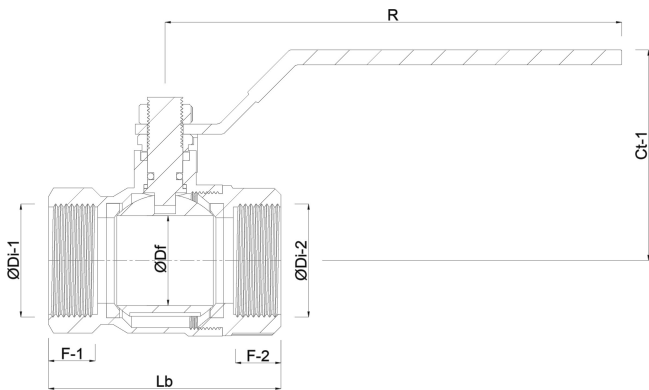
F-2 12 mm



Ct-1 45 mm

R 100 mm

ØDf 12.5 mm



PRODUKTINFORMATIONEN

mit Vollem Durchfluss.

Generiert am: 23.10.2025

Reber Beregnung GmbH
Gottlieb Daimler Str. 2
67227 Frankenthal
32602 VLOTHO-EXTER
Deutschland
+49 (0) 6233 3772 - 0
info@reberberegnung.de
<http://www.reberberegnung.de>



REBER
Bewässerungssysteme