

**Kugelhahn PVC-U 16 mm  
Klebemuffe 10bar DN10 Grau  
Typ 2000 Teflon (0111905)**



**REBER**  
Bewässerungssysteme

# TECHNISCHE DATEN

Farbe Grau

Typ 2000 Teflon

Werkstoff PVC-U

Bedienung Hebel

Griff-Farbe Rot

Material Hebel/Griff PVC-U

Gehäusekonstruktion 3-teilig

Material Gehäuse PVC-U

Material Dichtung PTFE/EPDM

Anschluss Klebemuffe

Temperaturbereich 0°C - 60°C

Arbeitsdruck 10 bar

Maß 16 mm

Länge 84 mm

DN 10

# ABMESSUNGEN



**REBER**  
Bewässerungssysteme

Lb 84 mm

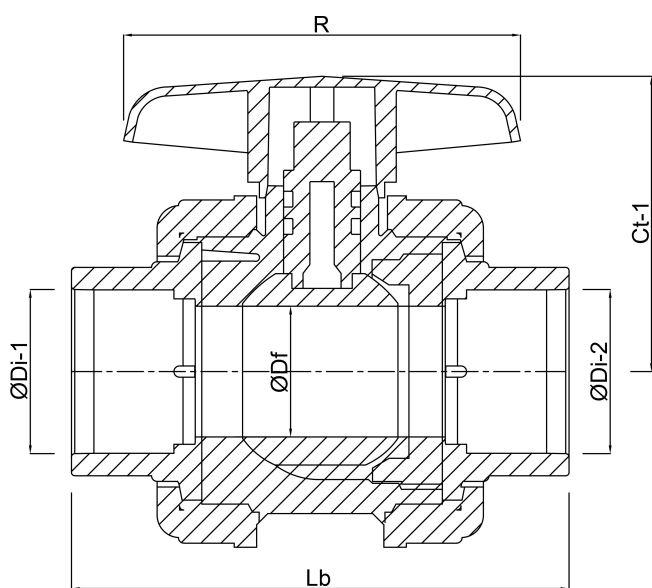
ØDi-1 16 mm

ØDi-2 16 mm

Ct-1 53.5 mm

R 63 mm

ØDf 10 mm



**Generiert am: 12.02.2026**

Reber Beregnung GmbH  
Gottlieb Daimler Str. 2  
67227 Frankenthal  
Deutschland  
+49 (0) 6233 3772 - 0  
[info@reberberegnung.de](mailto:info@reberberegnung.de)  
<http://www.reberberegnung.de>



**REBER**  
Bewässerungssysteme