

Profec Kugelhahn PVC-U 3/8" Innengewinde 10bar DN15 Grau Typ 2050 (0111285)



REBER
Bewässerungssysteme

TECHNISCHE DATEN

Farbe Grau

Typ 2050

Werkstoff PVC-U

Bedienung Hebel

Griff-Farbe Rot

Material Hebel/Griff PVC-U

Gehäusekonstruktion 3-teilig

Material Gehäuse PVC-U

Material Dichtung PE/EPDM

Anschluss Innengewinde

Temperaturbereich 10°C - 60°C

Arbeitsdruck 10 bar

Maß 3/8"

DN 15

ABMESSUNGEN

Lb 84 mm



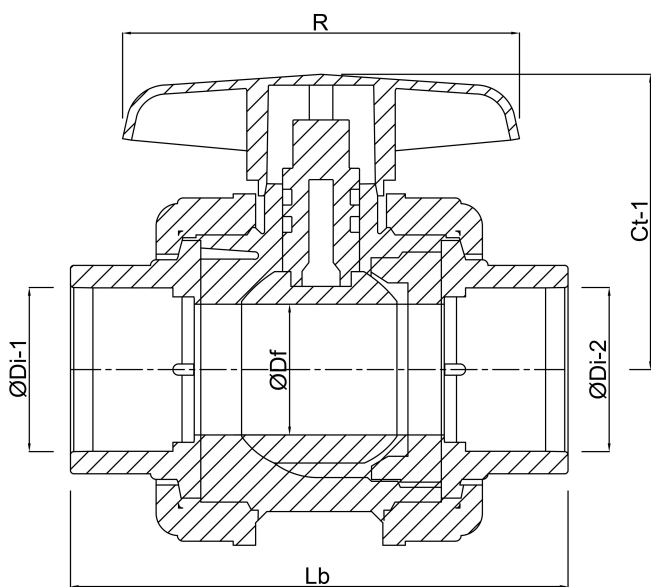
ØDi-1 3/8 "

ØDi-2 3/8 "

Ct-1 53 mm

R 63 mm

ØDf 15 mm



Generiert am: 30.10.2025

Reber Beregnung GmbH
Gottlieb Daimler Str. 2
67227 Frankenthal
32602 VLOTHO-EXTER
Deutschland
+49 (0) 6233 3772 - 0
info@reberberegnung.de
<http://www.reberberegnung.de>



REBER
Bewässerungssysteme