

**Profec Nr. 240 Reduziermuffe**  
**Gusseisen Verzinkt 3/4" x 1/4"**  
**Innengewinde 25bar DVGW**  
**(1024007)**



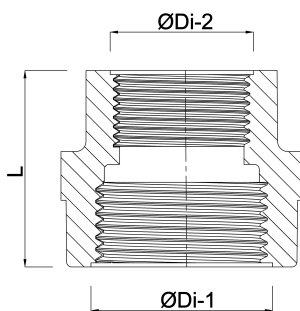
**REBER**  
Bewässerungssysteme

# TECHNISCHE DATEN

Werkstoff	Gusseisen
Oberflächenbehandlung	Verzinkt
Zulassung	DVGW
Anschluss	Innengewinde
Fitting Nr.	Nr. 240
Temperaturbereich	-20°C - 120°C
Arbeitsdruck	25 bar
Maß	3/4" x 1/4"

# ABMESSUNGEN

L	39 mm
ØDi-1	3/4 "
ØDi-2	1/4 "



**Generiert am: 05.11.2025**

Reber Beregnung GmbH  
Gottlieb Daimler Str. 2  
67227 Frankenthal  
Deutschland  
+49 (0) 6233 3772 - 0  
[info@reberberegnung.de](mailto:info@reberberegnung.de)  
<http://www.reberberegnung.de>



**REBER**  
Bewässerungssysteme