

Profec Blindflansch PVC-U DN65 x 75 mm DIN Flansch 16bar DN65 Grau PN10/16 (0111025)



REBER
Bewässerungssysteme

TECHNISCHE DATEN

Farbe Grau

Werkstoff PVC-U

Anschluss DIN Flansch

Maß DN65 x 75 mm

Bolzen

Verpackung 26 St.

DN 65

Flansch PN10/16

Außen ø 185 mm

Gewicht 0.444 kg

Schraubenlänge 90 mm

Dicke 19 mm

Arbeitsdruck 16 bar

Loch ø 18 mm

Löcher 4

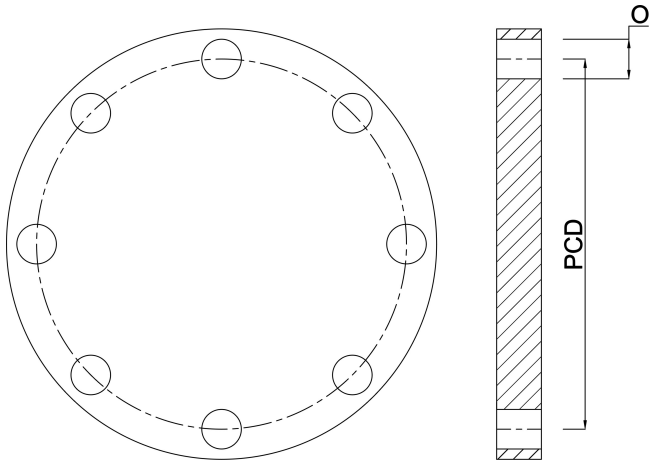
ABMESSUNGEN



REBER
Bewässerungssysteme

PCD 145 mm

O 18 mm



PRODUKTINFORMATIONEN

Für PCD, Lochgröße und -nummer siehe Technische Daten So identifizieren Sie einen Flansch auf der Rückseite des Katalogs (PCD ist gleich K)

Generiert am: 30.10.2025

Reber Beregnung GmbH
Gottlieb Daimler Str. 2
67227 Frankenthal
32602 VLOTHO-EXTER
Deutschland
+49 (0) 6233 3772 - 0
info@reberberegnung.de
<http://www.reberberegnung.de>



REBER
Bewässerungssysteme