

**Verschraubung PVC-U 40 mm x
1 1/4" Klebemuffe x
Außengewinde 10bar Grau
(0160094)**



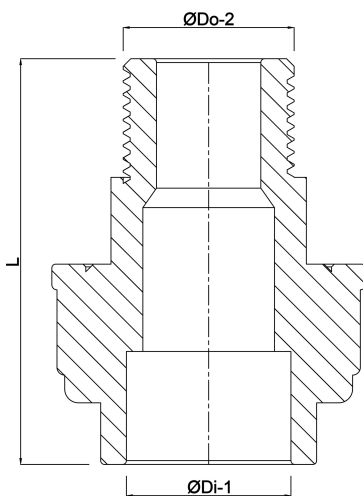
REBER
Bewässerungssysteme

TECHNISCHE DATEN

Farbe	Grau
Werkstoff	PVC-U
Anschluss	Klebmunne x Außengewinde
Arbeitsdruck	10 bar
Maß	40 mm x 1 1/4"

ABMESSUNGEN

Gietvorn	spritzgegossenen
L	84.5 mm
ØDi-1	40 mm
ØDo-2	1 1/4 "



PRODUKTINFORMATIONEN

Spritzguss

Generiert am: 31.10.2025

Reber Beregnung GmbH
Gottlieb Daimler Str. 2
67227 Frankenthal
32602 VLOTHO-EXTER
Deutschland
+49 (0) 6233 3772 - 0
info@reberberegnung.de
<http://www.reberberegnung.de>



REBER
Bewässerungssysteme