

VDL Losflansch PVC-U 75 mm 10bar DN65 Grau Typ A (7002872)



V-L Van de Lande



REBER
Bewässerungssysteme

TECHNISCHE DATEN

Farbe Grau

Werkstoff PVC-U

Typ A

Maß 75 mm

Verpackung 30 St.

DN 65

Innen ø 92 mm

Außen ø 185 mm

Dicke 19 mm

Arbeitsdruck 10 bar

Loch ø 18 mm

Löcher 4

ABMESSUNGEN

ØDi-1 92 mm

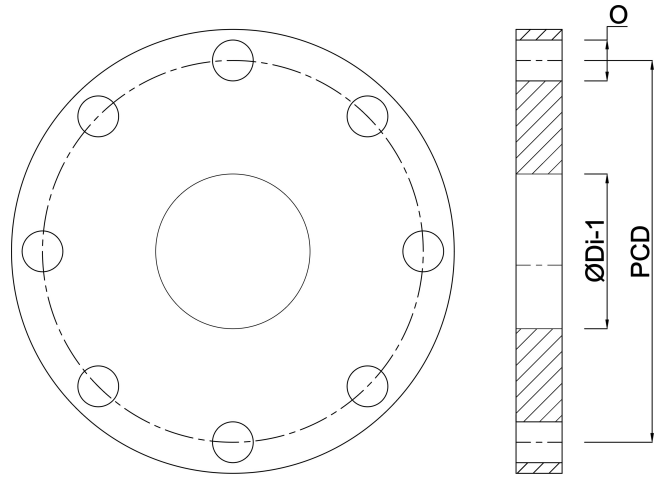
PCD 145 mm

O 18 mm



Generiert am: 05.11.2025

Reber Beregnung GmbH
Gottlieb Daimler Str. 2
67227 Frankenthal
Deutschland
+49 (0) 6233 3772 - 0
info@reberberegnung.de
<http://www.reberberegnung.de>



REBER
Bewässerungssysteme