

VDL 2/3 Verschraubung PVC-U 32 mm x 32/40 mm Klebemuffe x Klebemuffe/Klebestutzen 10bar Grau (7002946)



VL Van de Lande



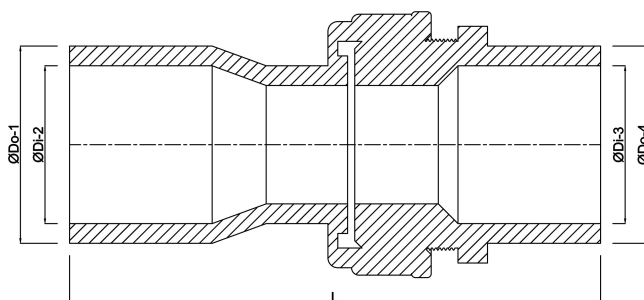
REBER
Bewässerungssysteme

TECHNISCHE DATEN

Farbe	Grau
Werkstoff	PVC-U
Material Dichtung	EPDM
Arbeitsdruck	10 bar
Maß	32 mm x 32/40 mm
Anschluss	Klebemuffe x Klebemuffe/Klebestutzen

ABMESSUNGEN

L	104 mm
ØDi-2	32 mm
ØDi-3	32 mm
ØDo-4	40 mm
ØDo-1	1 1/4 "



Generiert am: 05.11.2025



REBER
Bewässerungssysteme

Reber Beregnung GmbH
Gottlieb Daimler Str. 2
67227 Frankenthal
Deutschland
+49 (0) 6233 3772 - 0
info@reberberegnung.de
<http://www.reberberegnung.de>



REBER
Bewässerungssysteme