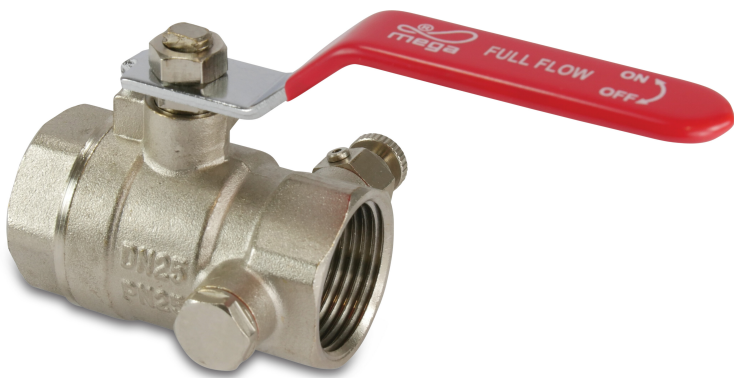


Profec Kugelhahn Messing Vernickelt 1" Innengewinde 25bar Typ 108 (0401377)



REBER
Bewässerungssysteme

TECHNISCHE DATEN

| | |
|-----------------------|------------------------|
| Typ | 108 |
| Werkstoff | Messing |
| Oberflächenbehandlung | Vernickelt |
| Bedienung | Hebel |
| Griff-Farbe | Rot |
| Material Hebel/Griff | Stahl |
| Gehäusekonstruktion | 2-teilig |
| Material Kugel | Messing hart verchromt |
| Material Gehäuse | Messing |
| Material Dichtung | PTFE |
| Anschluss | Innengewinde |
| Durchgang | full |
| Temperaturbereich | -20°C - 180°C |
| Arbeitsdruck | 25 bar |
| Maß | 1" |

ABMESSUNGEN



Höhe Handgriff 65

Lb 70,5 mm

ØDi-1 1 "

ØDi-2 1 "

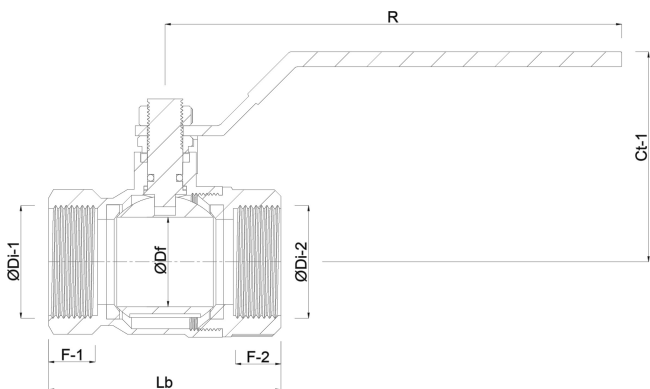
F-1 14.5 mm

F-2 14.5 mm

Ct-1 65.5 mm

R 116.5 mm

ØDf 25 mm



PRODUKTINFORMATIONEN

Mit Entleerungsventil und vollem Durchgang.

Generiert am: 04.11.2025



REBER
Bewässerungssysteme

Reber Beregnung GmbH
Gottlieb Daimler Str. 2
67227 Frankenthal
32602 VLOTHO-EXTER
Deutschland
+49 (0) 6233 3772 - 0
info@reberberegnung.de
<http://www.reberberegnung.de>



REBER
Bewässerungssysteme