

# Profec Nr. 290 Stopfen Messing 1/4" Außengewinde 30bar (0710387)



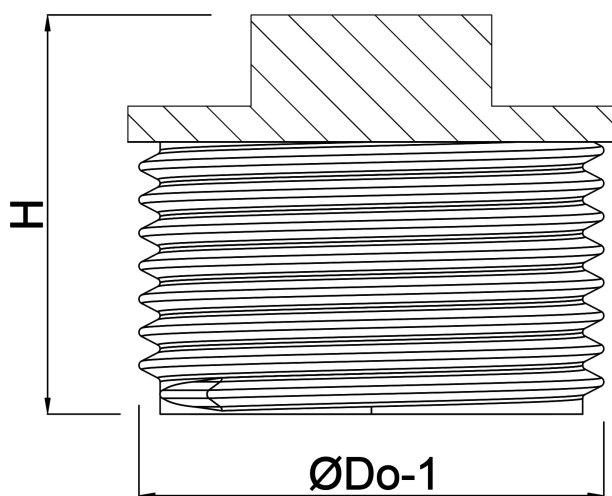
**REBER**  
Bewässerungssysteme

# TECHNISCHE DATEN

Werkstoff	Messing
Anschluss	Außengewinde
Fitting Nr.	Nr. 290
Temperaturbereich	-10°C - 115°C
Maß	1/4"
Arbeitsdruck	30 bar

# ABMESSUNGEN

ØDo-1	1/4 "
F-1	6 mm
H	11.5 mm



**Generiert am: 12.02.2026**

Reber Beregnung GmbH  
Gottlieb Daimler Str. 2  
67227 Frankenthal  
Deutschland  
+49 (0) 6233 3772 - 0  
[info@reberberegnung.de](mailto:info@reberberegnung.de)  
<http://www.reberberegnung.de>



**REBER**  
Bewässerungssysteme