

# VDL 2/3 Schlauchtülle PVC-U 2" x 40 mm Innengewinde x Schlauchtülle Grau (0110994)



**VL** Van de Lande



**REBER**  
Bewässerungssysteme

# TECHNISCHE DATEN

Farbe Grau

Werkstoff PVC-U

Anschluss Innengewinde x Schlauchtülle

Maß 2" x 40 mm

# ABMESSUNGEN

L 72 mm

L 107 mm

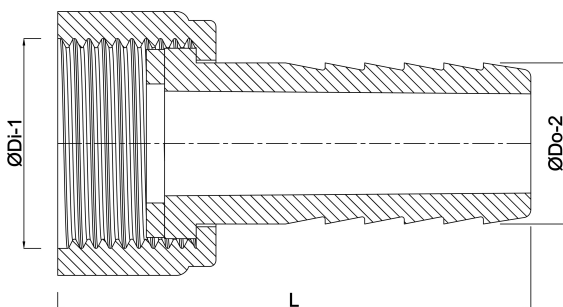
Lb 107 mm

ØDi-1 2"

ØDo-2 40 mm

F-1 15 mm

Lq-2 72 mm



**REBER**  
Bewässerungssysteme

**Generiert am: 06.11.2025**

Reber Beregnung GmbH  
Gottlieb Daimler Str. 2  
67227 Frankenthal  
Deutschland  
+49 (0) 6233 3772 - 0  
[info@reberberegnung.de](mailto:info@reberberegnung.de)  
<http://www.reberberegnung.de>



**REBER**  
Bewässerungssysteme