

**VDL Winkel 90° PVC-U 40 mm x
1 1/4" Klebemuffe x
Innengewinde 10bar Grau
(7002628)**



V-L Van de Lande



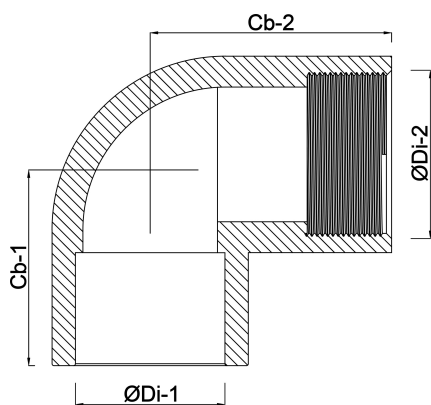
REBER
Bewässerungssysteme

TECHNISCHE DATEN

Farbe	Grau
Werkstoff	PVC-U
Arbeitsdruck	10 bar
Maß	40 mm x 1 1/4"
Anschluss	Klebhemmung x Innengewinde

ABMESSUNGEN

ØDi-1	40 mm
ØDi-2	1 1/4 "
F-1	23 mm
Cb-1	49 mm
Cb-2	49 mm



Generiert am: 05.11.2025

Reber Beregnung GmbH
Gottlieb Daimler Str. 2
67227 Frankenthal
Deutschland
+49 (0) 6233 3772 - 0
info@reberberegnung.de
<http://www.reberberegnung.de>



REBER
Bewässerungssysteme