

Itap Kugelhahn Messing Vernickelt 3/4" Innengewinde 5bar DVGW Typ 066 (0401082)



REBER
Bewässerungssysteme

TECHNISCHE DATEN

Typ 066

Werkstoff Messing

Oberflächenbehandlung Vernickelt

Zulassung DVGW

Bedienung Hebel

Griff-Farbe Gelb

Material Hebel/Griff Stahl

Gehäusekonstruktion 2-teilig

Material Kugel Messing hart verchromt

Material Gehäuse Messing

Material Dichtung PTFE

Anschluss Innengewinde

Max. Temperatur 60 °C

Minimale Mediumtemperatur -10 °C
(kontinuierlich)

Durchgang full

Arbeitsdruck 5 bar



Maß

3/4"

ABMESSUNGEN

Lb 68 mm

ØDi-1 3/4 "

ØDi-2 3/4 "

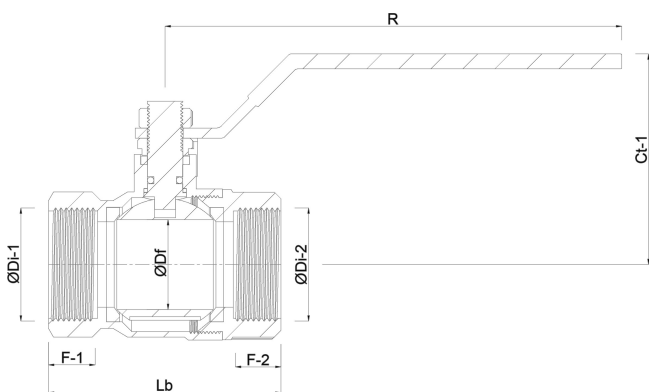
F-1 16.3 mm

F-2 16.3 mm

Ct-1 54.8 mm

R 113 mm

ØDf 20 mm



Generiert am: 04.11.2025

Reber Beregnung GmbH
Gottlieb Daimler Str. 2



REBER
Bewässerungssysteme

67227 Frankenthal
32602 VLOTHO-EXTER
Deutschland
+49 (0) 6233 3772 - 0
info@reberberegnung.de
<http://www.reberberegnung.de>



REBER
Bewässerungssysteme