

# Pentair Schwimmbadpumpe 2" Innengewinde 230VAC Schwarz Typ WhisperFlo VS2m 1,5PS (7036454)

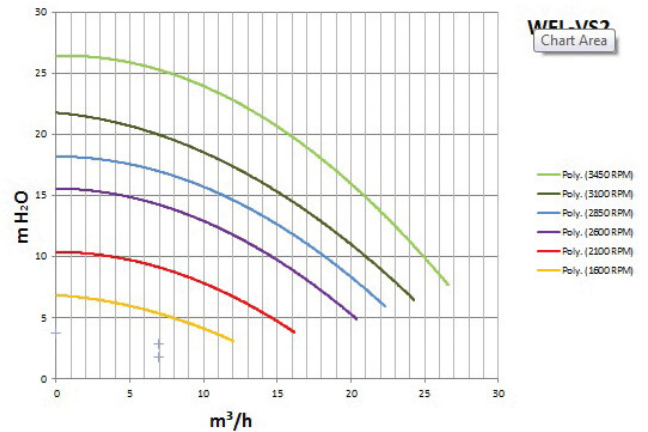
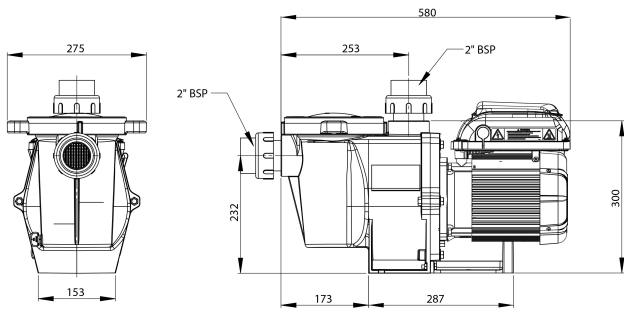


**REBER**  
Bewässerungssysteme

# TECHNISCHE DATEN

Farbe	Schwarz
Typ	WhisperFlo VS2m
Anschluss	Innengewinde
Spannung	230VAC
Max. Temperatur	50 °C
Gewicht	24.5 kg
Herz	50 Hz
IP Wert	IPX6
Motor RPM	300-3450
Leistung	1,5 PS
Maß	2"
Länge	580 mm
Breite	275 mm
Leistung	1.1 kW
Max Durchfluss	27 m <sup>3</sup> /h
Max. Poolvol.	120 m <sup>3</sup>
Packungsgröße L/B/H	790 x 370 x 430 mm





# PRODUKTINFORMATIONEN

Whisperflo VS2m ist eine perfekte Pumpe für alle Pools, die bis zu 1.5 HP benötigen. Sie spart bis zu 80 % Strom. Die intuitive Benutzeroberfläche macht diese Pumpe einfach zu programmieren und zu bedienen.

Merkmale:

- Transparente Abdeckung
- 24-Stunden-Echtzeit-Uhr
- Tastensperre

**Generiert am: 09.11.2025**

Reber Beregnung GmbH  
 Gottlieb Daimler Str. 2  
 67227 Frankenthal  
 Deutschland  
 +49 (0) 6233 3772 - 0  
[info@reberberegnung.de](mailto:info@reberberegnung.de)  
<http://www.reberberegnung.de>



**REBER**  
 Bewässerungssysteme