

# Profec Zweiteiliger Kugelhahn Edelstahl 316 1/4" Innengewinde 64bar DIN3202- M3 (7034103)



**REBER**  
Bewässerungssysteme

# TECHNISCHE DATEN

Werkstoff	Edelstahl 316
Bedienung	Hebel
Griff-Farbe	Blau
Material Hebel/Griff	Edelstahl
Gehäusekonstruktion	2-teilig
Material Gehäuse	Edelstahl 316
Material Dichtung	PTFE
Anschluss	Innengewinde
Dichtung	PTFE
DIN Norm	DIN3202-M3
Durchgang	full
Temperaturbereich	-10°C - 150°C
Arbeitsdruck	64 bar
Maß	1/4"

# ABMESSUNGEN

Lb	55 mm
----	-------



ØDi-1 1/4 "

ØDi-2 1/4 "

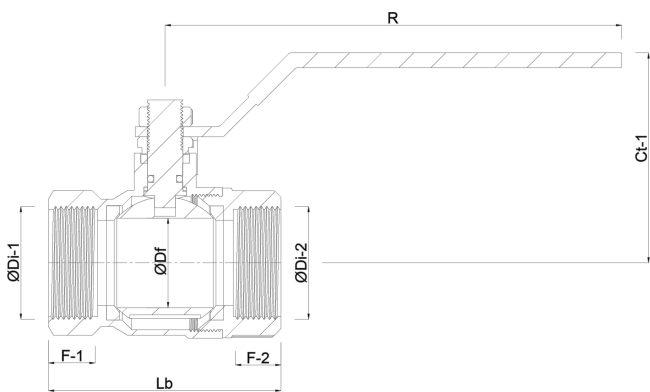
F-1 12.5 mm

F-2 12.5 mm

Ct-1 46 mm

R 100 mm

ØDf 9 mm



**Generiert am: 09.11.2025**

Reber Beregnung GmbH  
Gottlieb Daimler Str. 2  
67227 Frankenthal  
Deutschland  
+49 (0) 6233 3772 - 0  
[info@reberberegnung.de](mailto:info@reberberegnung.de)  
<http://www.reberberegnung.de>



**REBER**  
Bewässerungssysteme