

Nr. 90 Winkel 90° Rotguss 1/2"
Innengewinde 25bar (0720202)



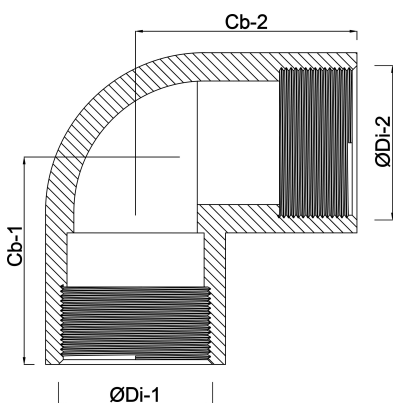
REBER
Bewässerungssysteme

TECHNISCHE DATEN

Werkstoff	Rotguss
Anschluss	Innengewinde
Fitting Nr.	Nr. 90
Maß	1/2"
Arbeitsdruck	25 bar

ABMESSUNGEN

ØDi-1	1/2 "
ØDi-2	1/2 "
Cb-1	11 mm
Cb-2	11 mm
β	90 °



Generiert am: 05.11.2025

Reber Beregnung GmbH
Gottlieb Daimler Str. 2
67227 Frankenthal
32602 VLOTHO-EXTER
Deutschland
+49 (0) 6233 3772 - 0
info@reberberegnung.de
<http://www.reberberegnung.de>



REBER
Bewässerungssysteme