

Profec Reduzierstück PVC-U 40 mm x 1" Klebestutzen x Innengewinde 10bar Grau (0110789)



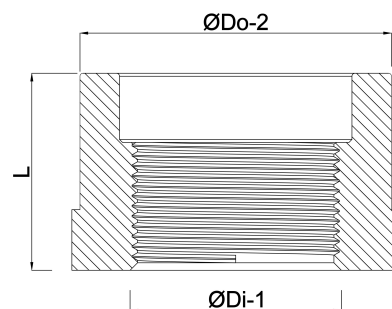
REBER
Bewässerungssysteme

TECHNISCHE DATEN

Farbe	Grau
Werkstoff	PVC-U
Anschluss	Klebestutzen x Innengewinde
Arbeitsdruck	10 bar
Maß	40 mm x 1"

ABMESSUNGEN

L	37 mm
ØDi-1	1 "
ØDo-2	40 mm
F-1	23 mm
F-2	21 mm
K-1	46 mm



Generiert am: 30.10.2025



REBER
Bewässerungssysteme

Reber Beregnung GmbH
Gottlieb Daimler Str. 2
67227 Frankenthal
32602 VLOTHO-EXTER
Deutschland
+49 (0) 6233 3772 - 0
info@reberberegnung.de
<http://www.reberberegnung.de>



REBER
Bewässerungssysteme