

**Profec**  
**Kugelrückflussverhinderer, mit**  
**Anlüftung Sphäroguss**  
**(GGG40) Epoxybeschichtung**  
**DN80 DIN Flansch 10bar DN80**  
**Blau PN10/16 (0401930)**



**REBER**  
Bewässerungssysteme

# TECHNISCHE DATEN

Farbe Blau

Werkstoff Sphäroguss (GGG40)

Oberflächenbehandlung Epoxybeschichtung

Material (Deckel) Gußeisen GG 40

Material Gehäuse Sphäroguss (GGG40)

Material Dichtung NBR

Anschluss DIN Flansch

Dichtung

DIN Norm DIN 2501

Temperaturbereich -20°C - 100°C

RAL Nummer RAL5017

Öffnungsdruck 1 bar

Arbeitsdruck 10 bar

Material Kugel Kohlenstoff/NBR

Maß DN80

Länge 260 mm

DN 80



Flansch PN10/16

Außen ø 200 mm

Löcher 8

## ABMESSUNGEN

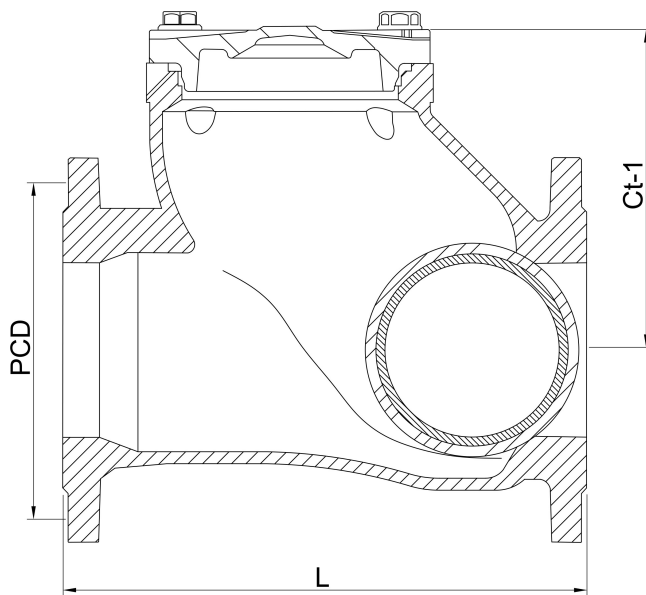
Baulänge din 3202 f6

Einbaumass din 3202 f6

L 260 mm

PCD 160 mm

Ct-1 151 mm



**REBER**  
Bewässerungssysteme

# PRODUKTINFORMATIONEN

Einbau horizontal oder vertikal.  
Baulänge nach EN 558-1, ser. 48 (DIN 3202 F6)  
Flanschen nach EN 1092-2 (DIN 2501)

**Generiert am: 04.11.2025**

Reber Beregnung GmbH  
Gottlieb Daimler Str. 2  
67227 Frankenthal  
32602 VLOTHO-EXTER  
Deutschland  
+49 (0) 6233 3772 - 0  
[info@reberberegnung.de](mailto:info@reberberegnung.de)  
<http://www.reberberegnung.de>



**REBER**  
Bewässerungssysteme