

**Profec Kugelhahn Spharoguss  
GGG40 Beschichtet DN150 DIN  
Flansch 16bar Blau PN10/16  
(0401606)**



**REBER**  
Bewässerungssysteme

# TECHNISCHE DATEN

Farbe	Blau
Werkstoff	Spharoguss GGG40
Oberflächenbehandlung	Beschichtet
Bedienung	Hebel
Griff-Farbe	Rot
Material Hebel/Griff	Stahl
Gehäusekonstruktion	2-teilig
Material Gehäuse	Gußeisen GG 25
Material Dichtung	PTFE
Anschluss	DIN Flansch
Temperaturbereich	-10°C - 100°C
Arbeitsdruck	16 bar
Maß	DN150
Flansch	PN10/16
Lochkreis	240 mm
Loch Ø	22 mm
Löcher	8



# ABMESSUNGEN

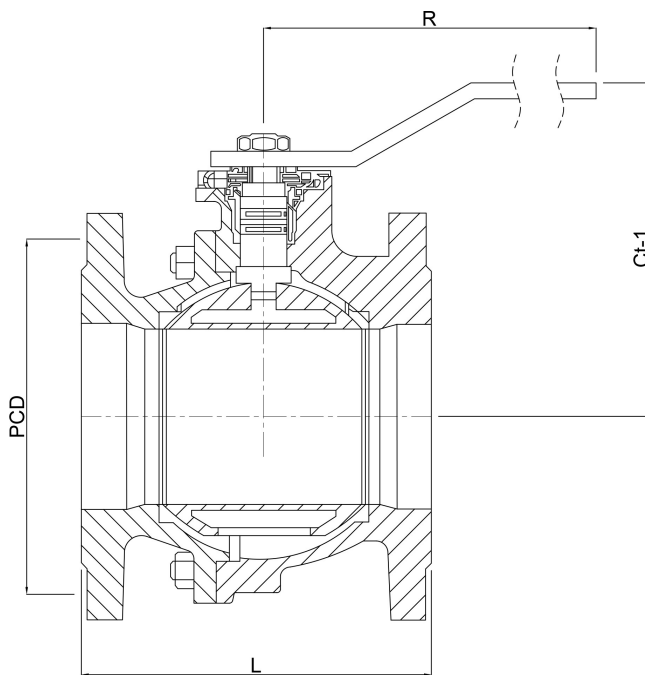
Höhe Handgriff 204

L 210 mm

PCD 240 mm

Ct-1 243 mm

R 560 mm



## PRODUKTINFORMATIONEN

Speziell für den Einbau an Tankwagen usw.  
Geeignet für sauberes Wasser, Luft, Öl und Dampf.  
Nicht für Abwasser.



**REBER**  
Bewässerungssysteme

**Generiert am: 04.11.2025**

Reber Beregnung GmbH  
Gottlieb Daimler Str. 2  
67227 Frankenthal  
32602 VLOTHO-EXTER  
Deutschland  
+49 (0) 6233 3772 - 0  
[info@reberberegnung.de](mailto:info@reberberegnung.de)  
<http://www.reberberegnung.de>



**REBER**  
Bewässerungssysteme