

**Reduzierstück Gummi 50 mm x
1 - 1 1/4" Stutzen x Siphon
Manschette Schwarz (0300262)**



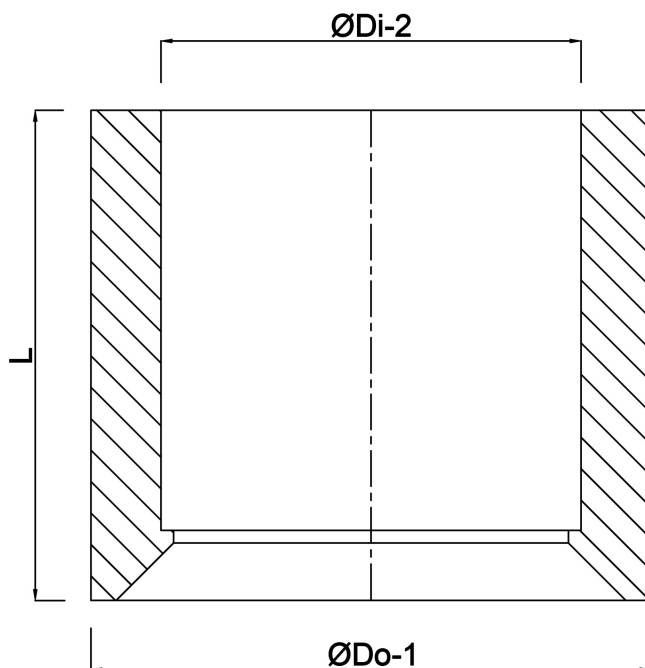
REBER
Bewässerungssysteme

TECHNISCHE DATEN

Farbe	Schwarz
Werkstoff	Gummi
Anschluss	Stutzen x Siphon Manschette
Maß	50 mm x 1 - 1 1/4"

ABMESSUNGEN

L	22 mm
ØDi-2	50 mm
ØDo-1	1 1/4 "



PRODUKTINFORMATIONEN

Für Siphonanschluss.

Generiert am: 31.10.2025

Reber Beregnung GmbH
Gottlieb Daimler Str. 2
67227 Frankenthal
32602 VLOTHO-EXTER
Deutschland
+49 (0) 6233 3772 - 0
info@reberberegnung.de
<http://www.reberberegnung.de>



REBER
Bewässerungssysteme