

**23B Anschweißnippel Stahl 6"
x 168,3 mm Außengewinde x
Stumpfschweißung 7cm
(0220211)**



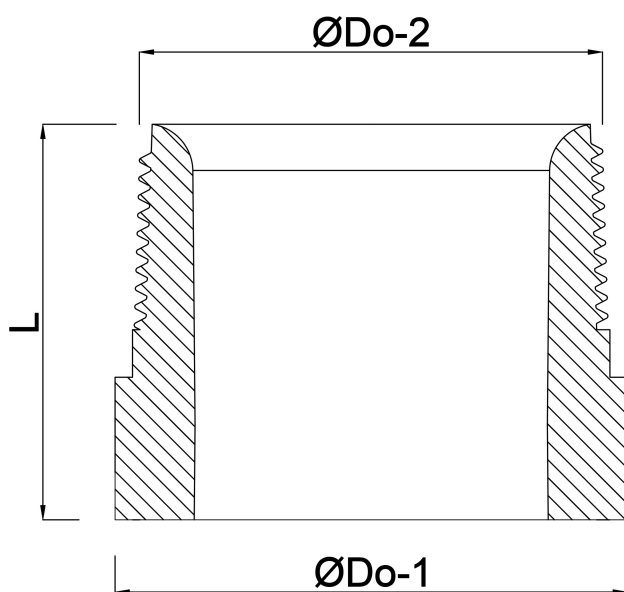
REBER
Bewässerungssysteme

TECHNISCHE DATEN

Werkstoff	Stahl
Anschluss	Außengewinde x Stumpfschweißung
Fitting Nr.	23B
Maß	6" x 168,3 mm
Länge	7 cm

ABMESSUNGEN

L	70 mm
ØDo-1	168.3 mm
ØDo-2	6 "



Generiert am: 31.10.2025

Reber Beregnung GmbH
Gottlieb Daimler Str. 2
67227 Frankenthal
32602 VLOTHO-EXTER
Deutschland
+49 (0) 6233 3772 - 0
info@reberberegnung.de
<http://www.reberberegnung.de>



REBER
Bewässerungssysteme