

Muffe PVC-U 225 mm
Klebemuffe 10bar Grau
(7014865)



REBER
Bewässerungssysteme

TECHNISCHE DATEN

Farbe Grau

Werkstoff PVC-U

Anschluss Klebemuffe

Maß 225 mm

Arbeitsdruck 10 bar

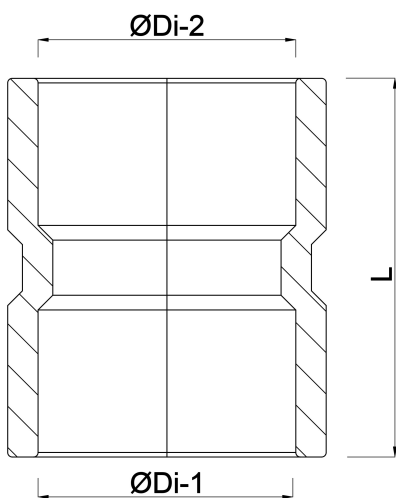
ABMESSUNGEN

Gietvorm spritzgegossenen

L 247 mm

ØDi-1 225 mm

ØDi-2 225 mm



REBER
Bewässerungssysteme

Generiert am: 31.10.2025

Reber Beregnung GmbH
Gottlieb Daimler Str. 2
67227 Frankenthal
32602 VLOTHO-EXTER
Deutschland
+49 (0) 6233 3772 - 0
info@reberberegnung.de
<http://www.reberberegnung.de>



REBER
Bewässerungssysteme