

**Reduzierstück PVC-U 315 mm x
280 mm Klebestutzen x
Klebemuffe 16bar Grau
(7014893)**



REBER
Bewässerungssysteme

TECHNISCHE DATEN

Farbe Grau

Werkstoff PVC-U

Anschluss Klebestutzen x Klebemuffe

Maß 315 mm x 280 mm

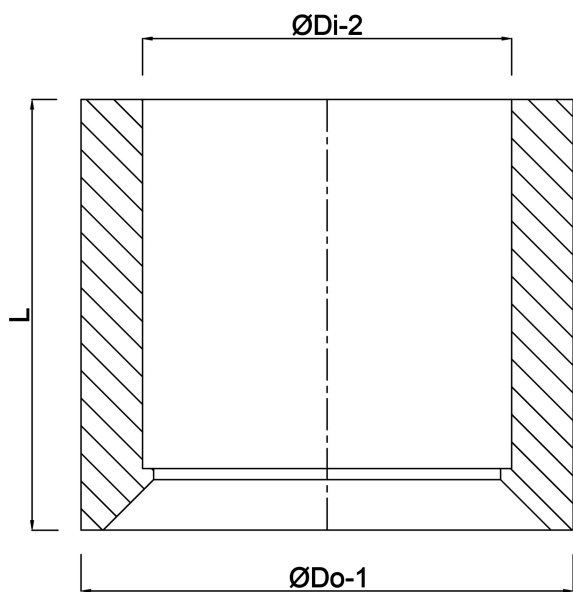
Arbeitsdruck 16 bar

ABMESSUNGEN

L 146 mm

ØDi-2 280 mm

ØDo-1 315 mm



REBER
Bewässerungssysteme

Generiert am: 31.10.2025

Reber Beregnung GmbH
Gottlieb Daimler Str. 2
67227 Frankenthal
32602 VLOTHO-EXTER
Deutschland
+49 (0) 6233 3772 - 0
info@reberberegnung.de
<http://www.reberberegnung.de>



REBER
Bewässerungssysteme