

# VDL Gewindemuffe PVC-U 20 mm x 1/2" Stutzen x Innengewinde 10bar Grau (7018170)



**V-L** Van de Lande



**REBER**  
Bewässerungssysteme

# TECHNISCHE DATEN

Farbe Grau

Werkstoff PVC-U

Anschluss Stutzen x Innengewinde

Arbeitsdruck 10 bar

Maß 20 mm x 1/2"

# ABMESSUNGEN

L 15 mm

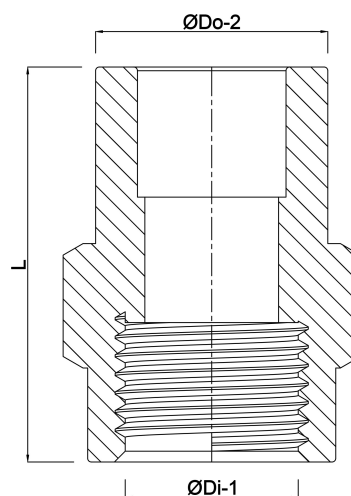
ØDi-1 1/2 "

ØDo-2 20 "

F-1 15 mm

**Generiert am: 06.11.2025**

Reber Beregnung GmbH  
Gottlieb Daimler Str. 2  
67227 Frankenthal  
Deutschland  
+49 (0) 6233 3772 - 0



**REBER**  
Bewässerungssysteme

[info@reberberegnung.de](mailto:info@reberberegnung.de)  
<http://www.reberberegnung.de>



**REBER**  
Bewässerungssysteme