

# VDL Klebeflansch PVC-U 280 mm Klebemuffe 10bar DN250 Grau PN10 Typ A (0111056)



**VL** Van de Lande



**REBER**  
Bewässerungssysteme

# TECHNISCHE DATEN

Farbe Grau

Werkstoff PVC-U

DIN Norm DIN 2501

Flansch PN10

Arbeitsdruck 10 bar

Typ A

Maß 280 mm

Anschluss Klebemuffe

Verpackung 2 St.

DN 250

Außen ø 146 mm

Dicke 36 mm

Loch ø 22 mm

Löcher 12

# ABMESSUNGEN

ØDi-1 280 mm

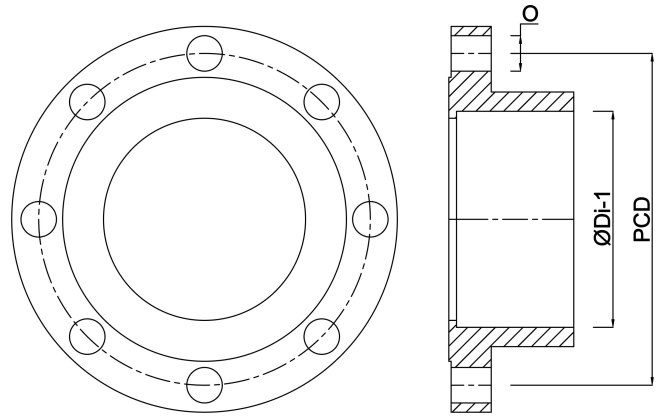


PCD 350 mm

Ø 22 mm

**Generiert am: 05.11.2025**

Reber Beregnung GmbH  
Gottlieb Daimler Str. 2  
67227 Frankenthal  
Deutschland  
+49 (0) 6233 3772 - 0  
[info@reberberegnung.de](mailto:info@reberberegnung.de)  
<http://www.reberberegnung.de>



**REBER**  
Bewässerungssysteme