

Profec
Kugelrückflussverhinderer, mit
Anlüftung Sphäroguss
(GGG40) Epoxybeschichtung
DN300 DIN Flansch 10bar
DN300 Blau PN10 (0401937)



REBER
Bewässerungssysteme

TECHNISCHE DATEN

Farbe Blau

Werkstoff Sphäroguss (GGG40)

Oberflächenbehandlung Epoxybeschichtung

Material (Deckel) Gußeisen GG 40

Material Gehäuse Sphäroguss (GGG40)

Material Dichtung NBR

Anschluss DIN Flansch

Dichtung

DIN Norm DIN 2501

Temperaturbereich -20°C - 100°C

RAL Nummer RAL5017

Öffnungsdruck 1 bar

Arbeitsdruck 10 bar

Material Kugel Sphäroguss/NBR

Maß DN300

Länge 700 mm

DN 300



Flansch PN10

Außen ø 445 mm

Löcher 12

ABMESSUNGEN

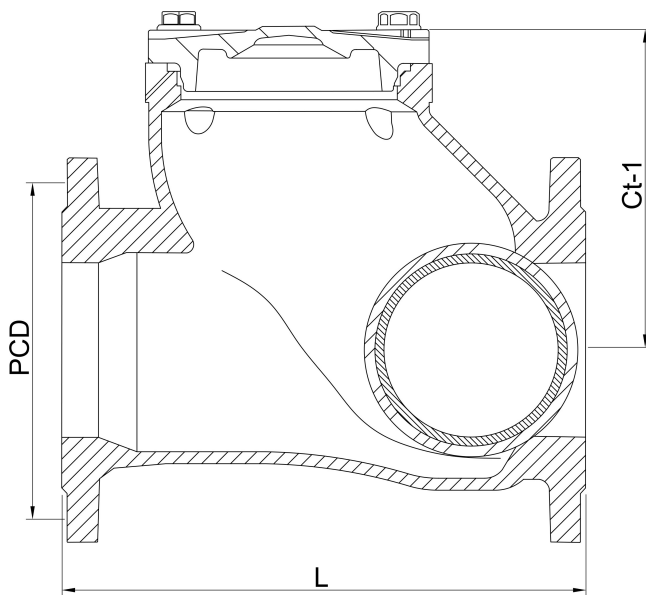
Baulänge din 3202 f6

Einbaumass din 3202 f6

L 700 mm

PCD 400/410 mm

Ct-1 531 mm



REBER
Bewässerungssysteme

PRODUKTINFORMATIONEN

Einbau horizontal oder vertikal.

Baulänge nach EN 558-1, ser. 48 (DIN 3202 F6)

Flanschen nach EN 1092-2 (DIN 2501)

Generiert am: 04.11.2025

Reber Beregnung GmbH

Gottlieb Daimler Str. 2

67227 Frankenthal

32602 VLOTHO-EXTER

Deutschland

+49 (0) 6233 3772 - 0

info@reberberegnung.de

<http://www.reberberegnung.de>



REBER
Bewässerungssysteme