

# Pentair Sandfilter Polyester glasfaserverstärkt 1 1/2" Innengewinde 2,5bar Blau Typ Triton® F-24S8-NEO-CP (7021211)



 **PENTAIR**  
TRADEGRADE  
BY PENTAIR



**REBER**  
Bewässerungssysteme

# TECHNISCHE DATEN

Farbe	Blau
Werkstoff	Polyester glasfaserverstärkt
Anschluss	Innengewinde
Arbeitsdruck	2,5 bar
Max. Temp.	50 °C
Typ	Triton® F-24S8-NEO-CP
Kapazität	14 m <sup>3</sup> /h
Kiesmenge	50 Kg
Maß	1 1/2"
Durchmesser	610 mm
Gewicht	18.4 kg
Sandmenge	100 kg
Filterfläche	0.29 m <sup>2</sup>
Max Durchfluss	14 m <sup>3</sup> /h
Max. Poolvol.	70 m <sup>3</sup>

# ABMESSUNGEN



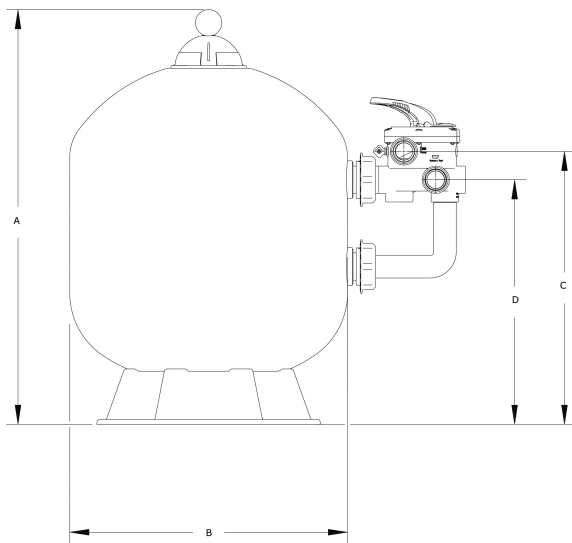
B Zoll 24

A 915 mm

B 610 mm

C 592 mm

D 530 mm



## PRODUKTINFORMATIONEN

Fiberglasverstärkter Einstücktank mit einer UV-beständigen Beschichtung.  
Mit 6-Wege-Ventil an der Seite. Schalten Sie die Pumpe vor jeder Betätigung des Hebels aus.

**Generiert am: 06.11.2025**

Reber Beregnung GmbH  
Gottlieb Daimler Str. 2  
67227 Frankenthal



**REBER**  
Bewässerungssysteme

Deutschland  
+49 (0) 6233 3772 - 0  
[info@reberberegnung.de](mailto:info@reberberegnung.de)  
<http://www.reberberegnung.de>



**REBER**  
Bewässerungssysteme