

**Profec Rückschlagklappe mit
Anlüfteinrichtung
Sphäroguss (GGG40)
Epoxybeschichtung DN300 DIN
Flansch 16bar DN300 Blau
PN10 (0402642)**



REBER
Bewässerungssysteme

TECHNISCHE DATEN

Farbe	Blau
Werkstoff	Sphäroguss (GGG40)
Oberflächenbehandlung	Epoxybeschichtung
Material (Deckel)	Sphäroguss
Material Gehäuse	Sphäroguss (GGG40)
Material Dichtung	NBR
Anschluss	DIN Flansch
Dichtung	
Temperaturbereich	0°C - 80°C
Arbeitsdruck	16 bar
Kapazität	1557 m ³ /h
Maß	DN300
Länge	700 mm
DN	300
Flansch	PN10
Außen ø	460 mm
Lochkreis	400 mm

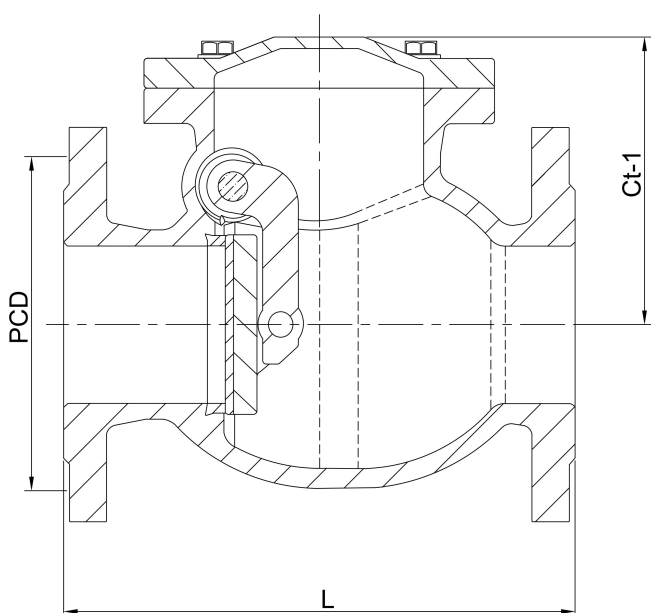


ABMESSUNGEN

L 700 mm

PCD 400 mm

Ct-1 330 mm



Generiert am: 04.11.2025

Reber Beregnung GmbH
Gottlieb Daimler Str. 2
67227 Frankenthal
32602 VLOTHO-EXTER
Deutschland
+49 (0) 6233 3772 - 0
info@reberberegnung.de
<http://www.reberberegnung.de>



REBER
Bewässerungssysteme