

**Anschweißnippel Stahl 5" x
139,7 mm Außengewinde x
Stumpfschweißung 15cm
(0200573)**



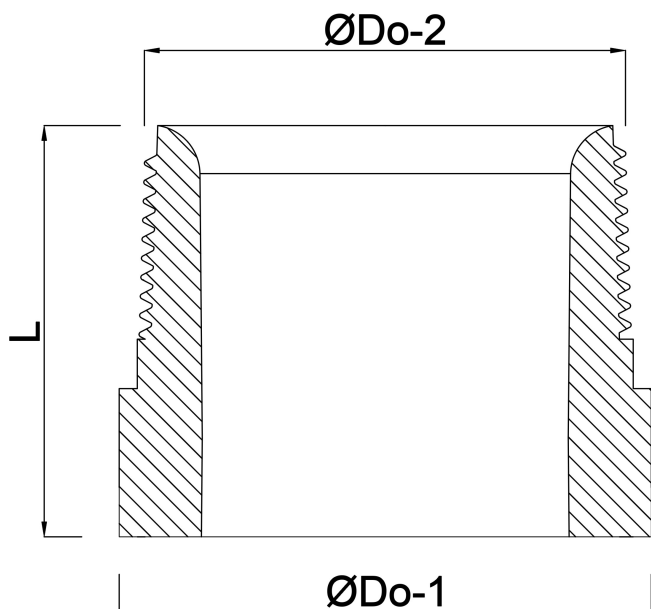
REBER
Bewässerungssysteme

TECHNISCHE DATEN

Werkstoff	Stahl
Anschluss	Außengewinde x Stumpfschweißung
Maß	5" x 139,7 mm
Länge	15 cm

ABMESSUNGEN

L	150 mm
ØDo-1	139.7 mm
ØDo-2	5 "



Generiert am: 05.11.2025

Reber Beregnung GmbH
Gottlieb Daimler Str. 2
67227 Frankenthal
Deutschland
+49 (0) 6233 3772 - 0
info@reberberegnung.de
<http://www.reberberegnung.de>



REBER
Bewässerungssysteme