

**Schlauchtülle PP 1/2" x 16 mm**  
**Überwurfmutter IG x**  
**Schlauchtülle 6bar Grau**  
**(0330226)**



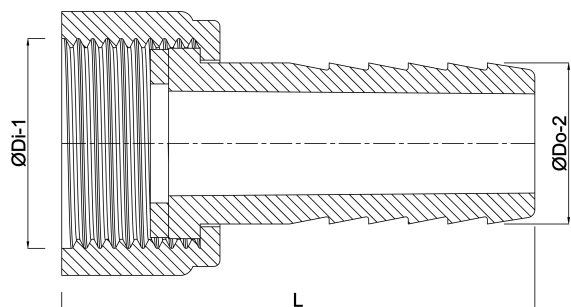
**REBER**  
Bewässerungssysteme

# TECHNISCHE DATEN

Farbe	Grau
Werkstoff	PP
Material Dichtung	EPDM
Anschluss	Überwurfmutter IG x Schlauchtülle
Arbeitsdruck	6 bar
Max. Temp.	80 °C
Maß	1/2" x 16 mm

# ABMESSUNGEN

L	58.5 mm
ØDi-1	1/2 "
ØDo-2	16 mm
Lq-2	30.5 mm



Generiert am: 04.11.2025



**REBER**  
Bewässerungssysteme

Reber Beregnung GmbH  
Gottlieb Daimler Str. 2  
67227 Frankenthal  
32602 VLOTHO-EXTER  
Deutschland  
+49 (0) 6233 3772 - 0  
[info@reberberegnung.de](mailto:info@reberberegnung.de)  
<http://www.reberberegnung.de>



**REBER**  
Bewässerungssysteme