

Profec Verschraubung PVC-U 32 mm Klebemuffe 10bar Grau (0110073)



REBER
Bewässerungssysteme

TECHNISCHE DATEN

Farbe Grau

Werkstoff PVC-U

Material Dichtung NBR

Anschluss Klebemuffe

Maß 32 mm

Länge 58 mm

Arbeitsdruck 10 bar

ABMESSUNGEN

L 58 mm

Lb 31 mm

ØDi-1 32 mm

ØDi-2 32 mm

ØDo-1 41 mm

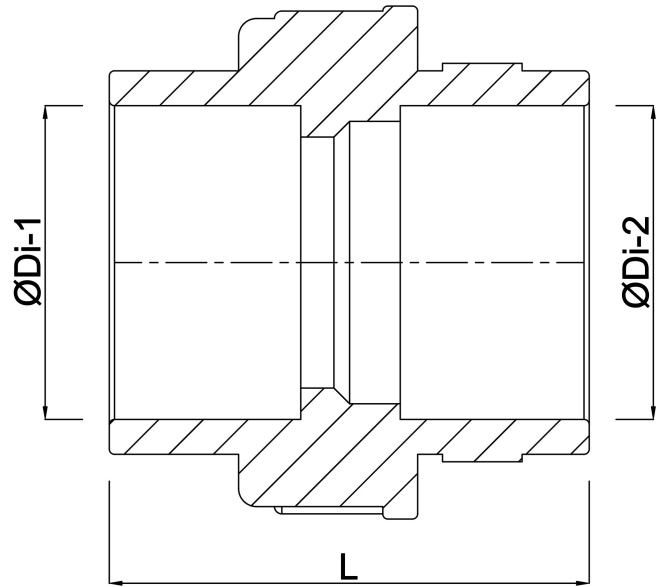
Do-n 57 mm

Lb-2 27 mm



Generiert am: 30.10.2025

Reber Beregnung GmbH
Gottlieb Daimler Str. 2
67227 Frankenthal
32602 VLOTHO-EXTER
Deutschland
+49 (0) 6233 3772 - 0
info@reberberegnung.de
<http://www.reberberegnung.de>



REBER
Bewässerungssysteme