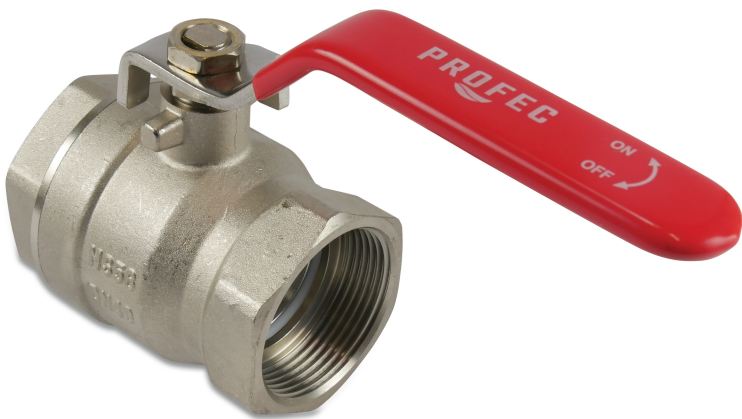


**Profec Kugelhahn Messing  
Vernickelt 2 1/2"  
Innengewinde 25bar Typ 100  
VA (0403038)**



**REBER**  
Bewässerungssysteme

# TECHNISCHE DATEN

Typ	100 VA
Werkstoff	Messing
Oberflächenbehandlung	Vernickelt
Bedienung	Hebel
Griff-Farbe	Rot
Material Hebel/Griff	Edelstahl
Material Kugel	Messing hart verchromt
Material Gehäuse	Messing
Material Dichtung	PTFE
Anschluss	Innengewinde
Temperaturbereich	0°C - 100°C
Arbeitsdruck	25 bar
Maß	2 1/2"

# ABMESSUNGEN

Lb	132.6 mm
ØDi-1	2 1/2 "



ØDi-2 2 1/2 "

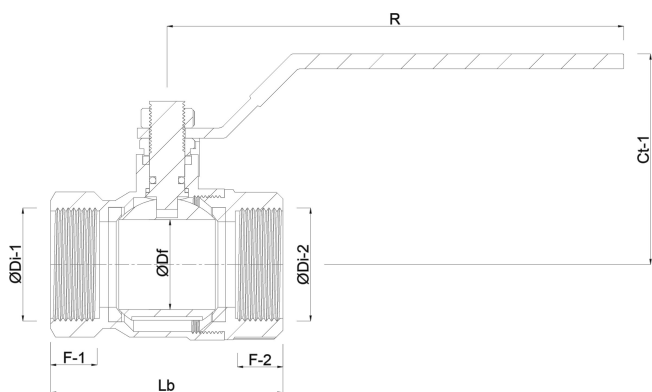
F-1 25 mm

F-2 25 mm

Ct-1 119.7 mm

R 218.5 mm

ØDf 62 mm



**Generiert am: 31.10.2025**

Reber Beregnung GmbH  
Gottlieb Daimler Str. 2  
67227 Frankenthal  
32602 VLOTHO-EXTER  
Deutschland  
+49 (0) 6233 3772 - 0  
[info@reberberegnung.de](mailto:info@reberberegnung.de)  
<http://www.reberberegnung.de>



**REBER**  
Bewässerungssysteme