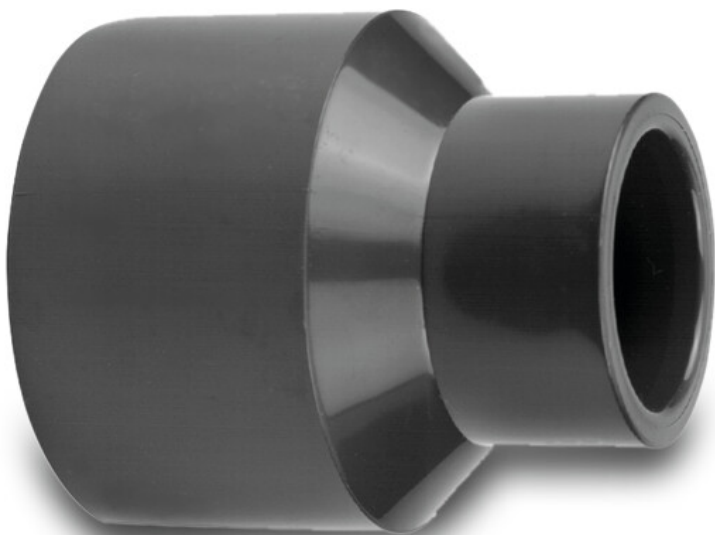


# VDL Reduziermuffe PVC-U 315 mm x 250 mm Klebemuffe 10bar Grau (7018295)



**VL** Van de Lande



**REBER**  
Bewässerungssysteme

# TECHNISCHE DATEN

Farbe Grau

Werkstoff PVC-U

Anschluss Klebemuffe

Maß 315 mm x 250 mm

Arbeitsdruck 10 bar

# ABMESSUNGEN

L 357 mm

ØDi-1 315 mm

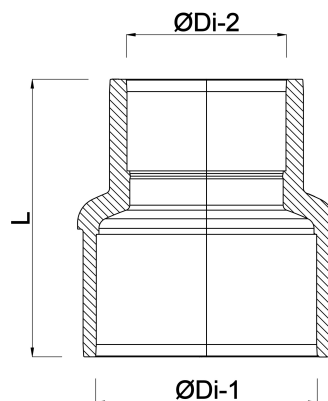
ØDi-2 250 mm

P-1 165 mm

P-2 132 mm

**Generiert am: 06.11.2025**

Reber Beregnung GmbH  
Gottlieb Daimler Str. 2  
67227 Frankenthal



**REBER**  
Bewässerungssysteme

Deutschland  
+49 (0) 6233 3772 - 0  
[info@reberberegnung.de](mailto:info@reberberegnung.de)  
<http://www.reberberegnung.de>



**REBER**  
Bewässerungssysteme