

**Profec Endkappensatz PVC-U
32/40 mm x 1"
Klebemuffe/Klebestutzen x
Außengewinde 10bar Grau
(0110571)**



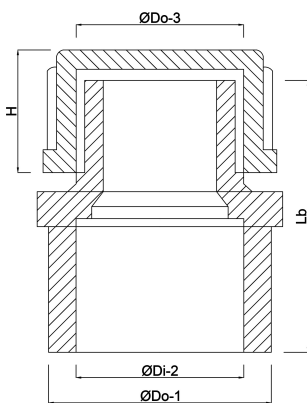
REBER
Bewässerungssysteme

TECHNISCHE DATEN

Farbe	Grau
Werkstoff	PVC-U
Anschluss	Klebmuffe/Klebestutzen x Außengewinde
Arbeitsdruck	10 bar
Maß	32/40 mm x 1"

ABMESSUNGEN

Lb	44 mm
ØDi-2	32 mm
ØDo-1	40 mm
ØDo-3	1 "
H	19.5 mm



PRODUKTINFORMATIONEN

Mit Gewindekappe

Generiert am: 24.10.2025

Reber Beregnung GmbH
Gottlieb Daimler Str. 2
67227 Frankenthal
32602 VLOTHO-EXTER
Deutschland
+49 (0) 6233 3772 - 0
info@reberberegnung.de
<http://www.reberberegnung.de>



REBER
Bewässerungssysteme