

Hydro-S Absperrklappe PVC-U
140 mm DIN Flansch 10bar
DN140 Grau PN10 Typ 7500
(7014383)




hydro-s



REBER
Bewässerungssysteme

ABMESSUNGEN

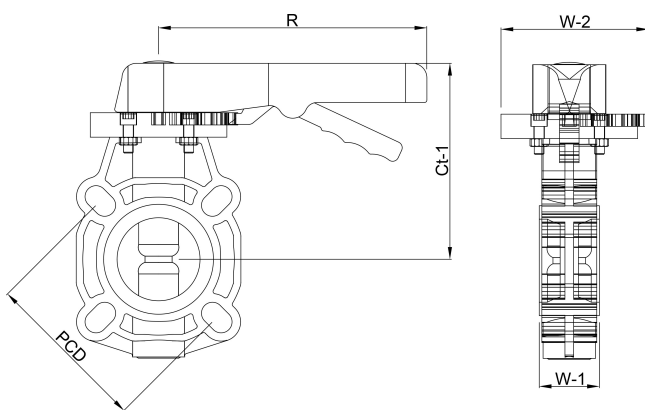
W-1 63 mm

PCD 210 mm

Ct-1 222 mm

R 258 mm

W-2 115 mm



Generiert am: 06.11.2025

Reber Beregnung GmbH
Gottlieb Daimler Str. 2
67227 Frankenthal
Deutschland
+49 (0) 6233 3772 - 0
info@reberberegnung.de
<http://www.reberberegnung.de>



REBER
Bewässerungssysteme