

**Profec Verschraubung PVC-
U/Edelstahl 316 50 mm x 1 1/2"
Klebemuffe x Innengewinde
10bar Grau (0102104)**



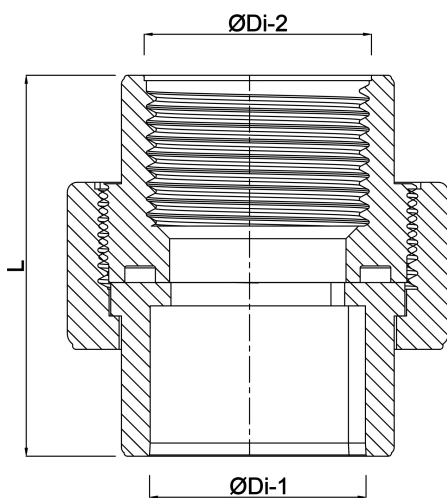
REBER
Bewässerungssysteme

TECHNISCHE DATEN

Farbe	Grau
Werkstoff	PVC-U/Edelstahl 316
Material Dichtung	EPDM
Anschluss	Klebmuffe x Innengewinde
Arbeitsdruck	10 bar
Maß	50 mm x 1 1/2"

ABMESSUNGEN

L	73.85 mm
ØDi-1	50 mm
ØDi-2	1 1/2 "



Generiert am: 24.10.2025

Reber Beregnung GmbH
Gottlieb Daimler Str. 2
67227 Frankenthal
32602 VLOTHO-EXTER
Deutschland
+49 (0) 6233 3772 - 0
info@reberberegnung.de
<http://www.reberberegnung.de>



REBER
Bewässerungssysteme