

# VDL Verschraubung PVC-U/PE 90 mm Klebemuffe x Stutzen SDR11 7.5bar Grau (7018210)



**VL** Van de Lande



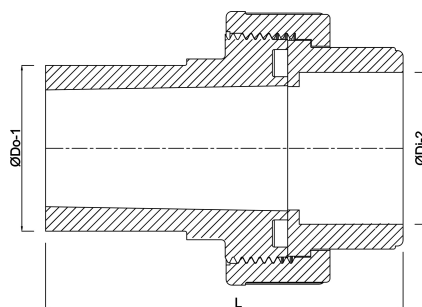
**REBER**  
Bewässerungssysteme

# TECHNISCHE DATEN

Farbe	Grau
Werkstoff	PVC-U/PE
Material Dichtung	EPDM
Anschluss	Klebemuffe x Stutzen
Klasse	SDR11
Maß	90 mm
Arbeitsdruck	7.5 bar

# ABMESSUNGEN

L	210 mm
ØDi-2	90 mm
ØDo-1	90 mm
P-2	90 mm



**Generiert am: 06.11.2025**



**REBER**  
Bewässerungssysteme

Reber Beregnung GmbH  
Gottlieb Daimler Str. 2  
67227 Frankenthal  
Deutschland  
+49 (0) 6233 3772 - 0  
[info@reberberegnung.de](mailto:info@reberberegnung.de)  
<http://www.reberberegnung.de>



**REBER**  
Bewässerungssysteme