

**Profec Nr. 121 Winkel 45°**  
**Edelstahl 316 1/4"**  
**Innengewinde x**  
**Außengewinde 10bar**  
**(0081241)**



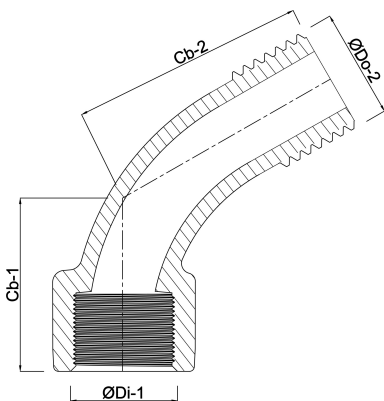
**REBER**  
Bewässerungssysteme

# TECHNISCHE DATEN

Werkstoff	Edelstahl 316
Anschluss	Innengewinde x Außengewinde
Fitting Nr.	Nr. 121
Arbeitsdruck	10 bar
Maß	1/4"

# ABMESSUNGEN

$\varnothing Di-1$	1/4 "
$\varnothing Do-2$	1/4 "
Cb-1	16 mm
Cb-2	28 mm
$\beta$	45 °



**Generiert am: 23.10.2025**

Reber Beregnung GmbH  
Gottlieb Daimler Str. 2  
67227 Frankenthal  
32602 VLOTHO-EXTER  
Deutschland  
+49 (0) 6233 3772 - 0  
[info@reberberegnung.de](mailto:info@reberberegnung.de)  
<http://www.reberberegnung.de>



**REBER**  
Bewässerungssysteme