

VIR Kugelhahn PP 1 1/4"
Innengewinde 16bar DN32
Schwarz Typ 220 (0401585)



REBER
Bewässerungssysteme

TECHNISCHE DATEN

Farbe	Schwarz
Typ	220
Werkstoff	PP
Bedienung	Hebel
Griff-Farbe	Rot
Material Hebel/Griff	glasfaserverstärktes Nylon
Gehäusekonstruktion	1-teilig
Material Kugel	Messing hart verchromt
Material Gehäuse	PP
Material Dichtung	PTFE
Anschluss	Innengewinde
Temperaturbereich	0°C - 75°C
Arbeitsdruck	16 bar
Maß	1 1/4"
DN	32

ABMESSUNGEN



Lb 98 mm

ØDi-1 1 1/4 "

ØDi-2 1 1/4 "

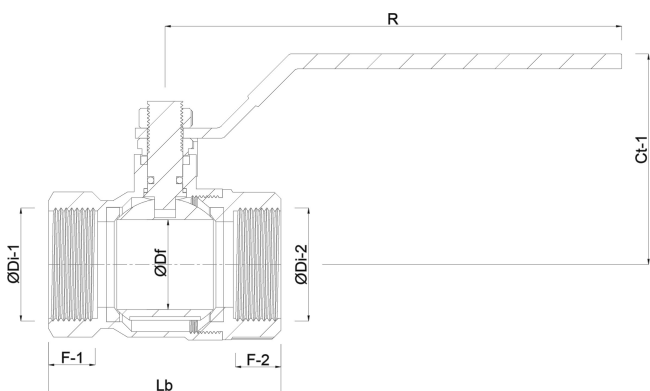
F-1 23 mm

F-2 23 mm

Ct-1 78 mm

R 120 mm

ØDf 32 mm



Generiert am: 12.02.2026

Reber Beregnung GmbH
Gottlieb Daimler Str. 2
67227 Frankenthal
Deutschland
+49 (0) 6233 3772 - 0
info@reberberegnung.de
<http://www.reberberegnung.de>



REBER
Bewässerungssysteme