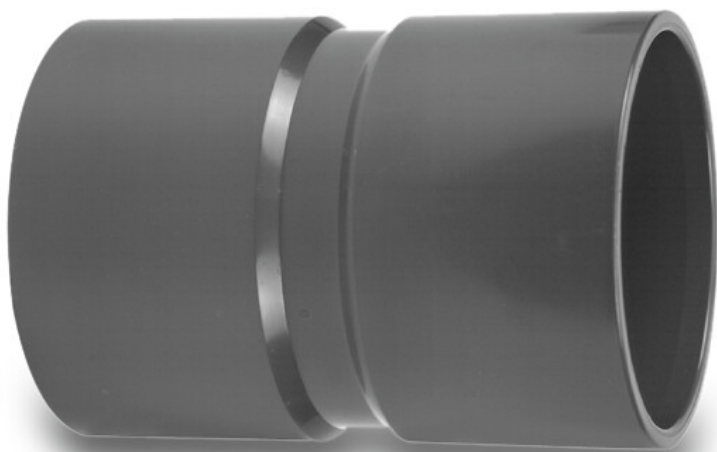


# VDL Muffe PVC-U 75 mm Klebemuffe 10bar Grau (7002445)



**VL** Van de Lande



**REBER**  
Bewässerungssysteme

# TECHNISCHE DATEN

Farbe Grau

Werkstoff PVC-U

Anschluss Klebemuffe

Maß 75 mm

Arbeitsdruck 10 bar

# ABMESSUNGEN

L 128 mm

ØDi-1 75 mm

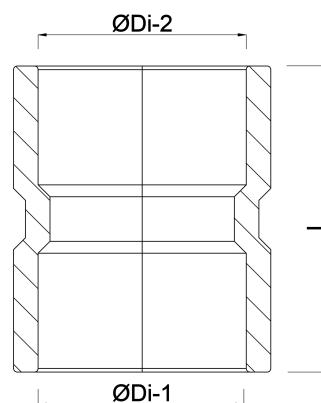
ØDi-2 75 mm

P-1 53 mm

P-2 53 mm

**Generiert am: 05.11.2025**

Reber Beregnung GmbH  
Gottlieb Daimler Str. 2  
67227 Frankenthal



**REBER**  
Bewässerungssysteme

Deutschland  
+49 (0) 6233 3772 - 0  
[info@reberberegnung.de](mailto:info@reberberegnung.de)  
<http://www.reberberegnung.de>



**REBER**  
Bewässerungssysteme