

**VIR Kugelhahn Messing  
Verchromt 3" Innengewinde  
25bar WRAS/VA Typ 340B  
(0400978)**



**REBER**  
Bewässerungssysteme

# TECHNISCHE DATEN

Typ	340B
Werkstoff	Messing
Oberflächenbehandlung	Verchromt
Zulassung	WRAS/VA
Bedienung	Hebel
Griff-Farbe	Blau
Material Hebel/Griff	Dacromet Stahl
Gehäusekonstruktion	2-teilig
Material Kugel	Messing hart verchromt
Material Gehäuse	Messing
Material Dichtung	PTFE
Anschluss	Innengewinde
Durchgang	full
Temperaturbereich	0°C - 150°C
Maß	3"
Arbeitsdruck	25 bar



# ABMESSUNGEN

Höhe Handgriff 132

Lb 163 mm

ØDi-1 3 "

ØDi-2 3 "

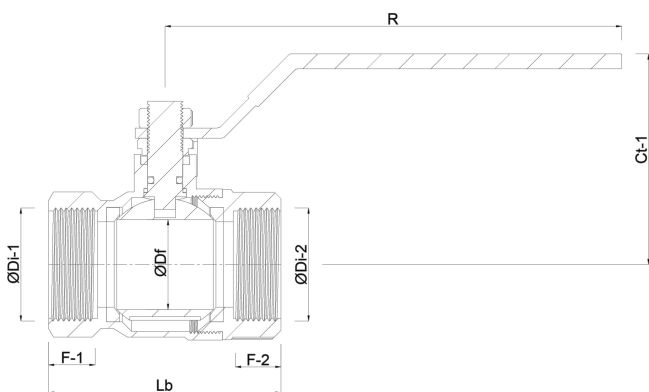
F-1 27 mm

F-2 27 mm

Ct-1 132 mm

R 281 mm

ØDf 80 mm



**Generiert am: 12.02.2026**

Reber Beregnung GmbH  
Gottlieb Daimler Str. 2



**REBER**  
Bewässerungssysteme

67227 Frankenthal  
Deutschland  
+49 (0) 6233 3772 - 0  
[info@reberberegnung.de](mailto:info@reberberegnung.de)  
<http://www.reberberegnung.de>



**REBER**  
Bewässerungssysteme