

Profec Nr. 90 Winkel 90°
Gusseisen Schwarz 2" x 3/4"
Innengewinde 25bar DVGW
(7044006)



REBER
Bewässerungssysteme

TECHNISCHE DATEN

Werkstoff Gusseisen Schwarz

Zulassung DVGW

Anschluss Innengewinde

Fitting Nr. Nr. 90

Temperaturbereich -20°C - 120°C

Arbeitsdruck 25 bar

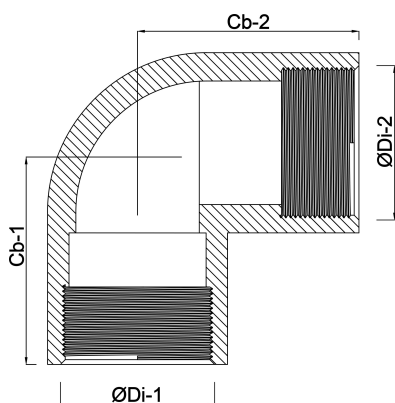
Maß 2" x 3/4"

ABMESSUNGEN

ØDi-1 2 "

ØDi-2 3/4 "

β 90 °



REBER
Bewässerungssysteme

Generiert am: 12.02.2026

Reber Beregnung GmbH
Gottlieb Daimler Str. 2
67227 Frankenthal
Deutschland
+49 (0) 6233 3772 - 0
info@reberberegnung.de
<http://www.reberberegnung.de>



REBER
Bewässerungssysteme