

VDL Kugelhahn PVC-U 25 mm Klebemuffe 16bar DN20 Grau Typ EIL (7018361)



VDL Van de Lande



REBER
Bewässerungssysteme

TECHNISCHE DATEN

Farbe Grau

Typ EIL

Werkstoff PVC-U

Bedienung Hebel

Griff-Farbe Rot

Material Hebel/Griff PVC-U

Gehäusekonstruktion 2-teilig

Material Gehäuse PVC-U

Material Dichtung EPDM

Anschluss Klebemuffe

Temperaturbereich 0°C - 60°C

Arbeitsdruck 16 bar

Maß 25 mm

DN 20

ABMESSUNGEN

Lb 87 mm



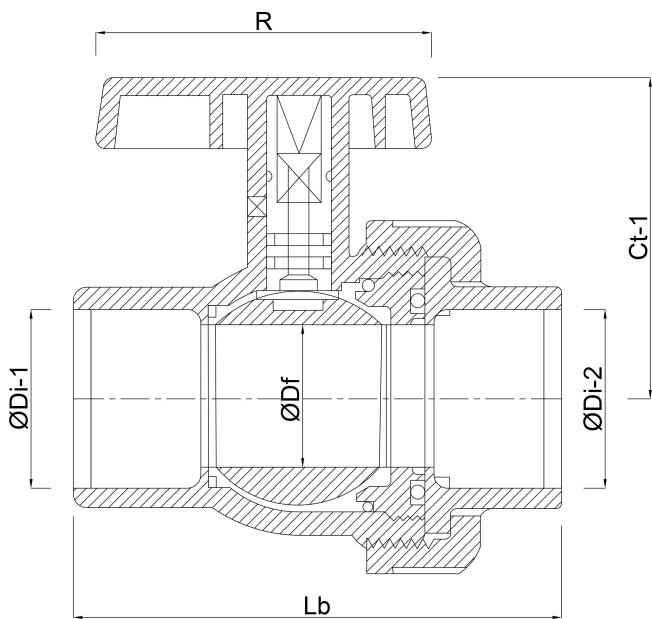
ØDi-1 25 mm

ØDi-2 25 mm

Ct-1 55 mm

R 88 mm

ØDf 20 mm



Generiert am: 12.02.2026

Reber Beregnung GmbH
Gottlieb Daimler Str. 2
67227 Frankenthal
Deutschland
+49 (0) 6233 3772 - 0
info@reberberegnung.de
<http://www.reberberegnung.de>



REBER
Bewässerungssysteme