

Profec Kugelhahn PVC-U 1 1/4"
Innengewinde 16bar DN32
Grau Typ Safe 625 (0112113)



REBER
Bewässerungssysteme

TECHNISCHE DATEN

Farbe Grau

Typ Safe 625

Werkstoff PVC-U

Bedienung Hebel

Griff-Farbe Rot

Material Hebel/Griff PVC-U

Gehäusekonstruktion 3-teilig

Material Gehäuse PVC-U

Material Dichtung hytrel/EPDM

Anschluss Innengewinde

Max. Temperatur 60 °C

Minimale Mediumtemperatur 0 °C
(kontinuierlich)

Maß 1 1/4"

DN 32

Arbeitsdruck 16 bar



ABMESSUNGEN

Lb 149 mm

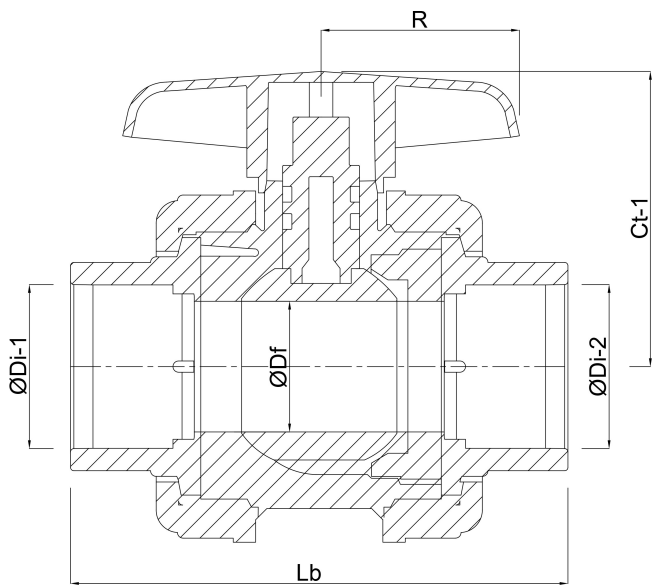
ØDi-1 1 1/4 "

ØDi-2 1 1/4 "

Ct-1 93 mm

R 65 mm

ØDf 32 mm



PRODUKTINFORMATIONEN

Mit gesicherter Kugel.



REBER
Bewässerungssysteme

Generiert am: 30.10.2025

Reber Beregnung GmbH
Gottlieb Daimler Str. 2
67227 Frankenthal
32602 VLOTHO-EXTER
Deutschland
+49 (0) 6233 3772 - 0
info@reberberegnung.de
<http://www.reberberegnung.de>



REBER
Bewässerungssysteme