

**3-Wege-Kugelhahn L-Bohrung
Messing Vernickelt 2"
Innengewinde 16bar DN50 Typ
L-Bohrung Seitlich (0401481)**



REBER
Bewässerungssysteme

TECHNISCHE DATEN

Typ	L-Bohrung
Werkstoff	Messing
Oberflächenbehandlung	Vernickelt
Bedienung	Hebel
Griff-Farbe	Rot
Material Hebel/Griff	Aluminium
Material Kugel	Messing hart verchromt
Welle	PVC
Material Gehäuse	Messing
Material Dichtung	PTFE
Kugelbohrung	L-Bohrung
Anschlussart	Seitlich
Anschluss	Innengewinde
Durchgang	full
Temperaturbereich	-30°C - 150°C
Arbeitsdruck	16 bar
Maß	2"



DN

50

ABMESSUNGEN

Lb 162 mm

ØDi-1 2 "

ØDi-2 2 "

ØDi-3 2 "

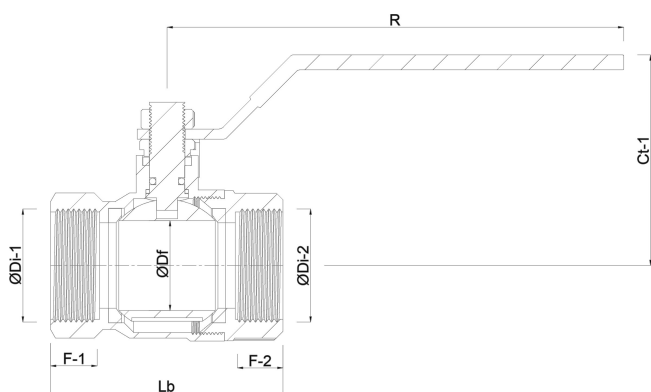
F-1 35 mm

F-2 35 mm

Ct-1 139 mm

R 260 mm

ØDf 50 mm



Generiert am: 04.11.2025



REBER
Bewässerungssysteme

Reber Beregnung GmbH
Gottlieb Daimler Str. 2
67227 Frankenthal
32602 VLOTHO-EXTER
Deutschland
+49 (0) 6233 3772 - 0
info@reberberegnung.de
<http://www.reberberegnung.de>



REBER
Bewässerungssysteme