

Profec Kugelhahn Rotguss 1/2" Innengewinde 16bar Typ 160 (0400276)



REBER
Bewässerungssysteme

TECHNISCHE DATEN

Typ	160
Werkstoff	Rotguss
Bedienung	Hebel
Griff-Farbe	Blau
Material Hebel/Griff	Stahl
Material Kugel	Messing hart verchromt
Material Gehäuse	Rotguss
Material Dichtung	PTFE
Anschluss	Innengewinde
Max. Temperatur	150 °C
Arbeitsdruck	16 bar
Maß	1/2"

ABMESSUNGEN

Lb	48 mm
ØDi-1	1/2 "
ØDi-2	1/2 "



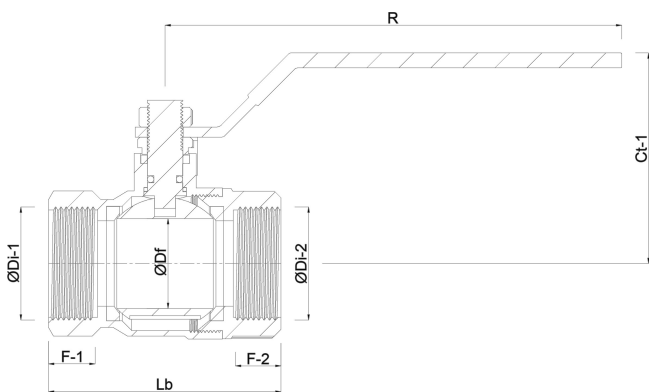
F-1 13.5 mm

F-2 13.5 mm

Ct-1 50 mm

R 98 mm

ØDf 15 mm



Generiert am: 04.11.2025

Reber Beregnung GmbH
Gottlieb Daimler Str. 2
67227 Frankenthal
32602 VLOTHO-EXTER
Deutschland
+49 (0) 6233 3772 - 0
info@reberberegnung.de
<http://www.reberberegnung.de>



REBER
Bewässerungssysteme