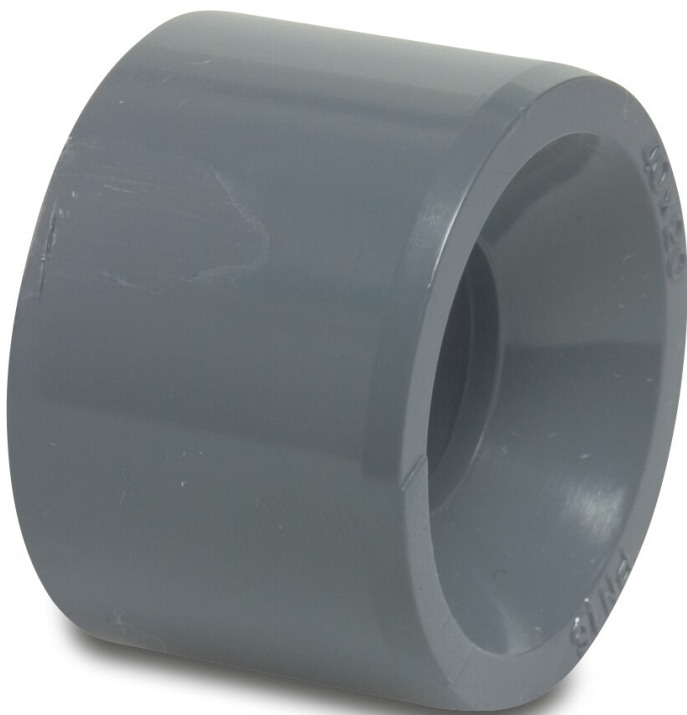


Profec Reduzierstück PVC-U 90 mm x 50 mm Klebestutzen x Klebemuffe 16bar Grau (0110753)



REBER
Bewässerungssysteme

TECHNISCHE DATEN

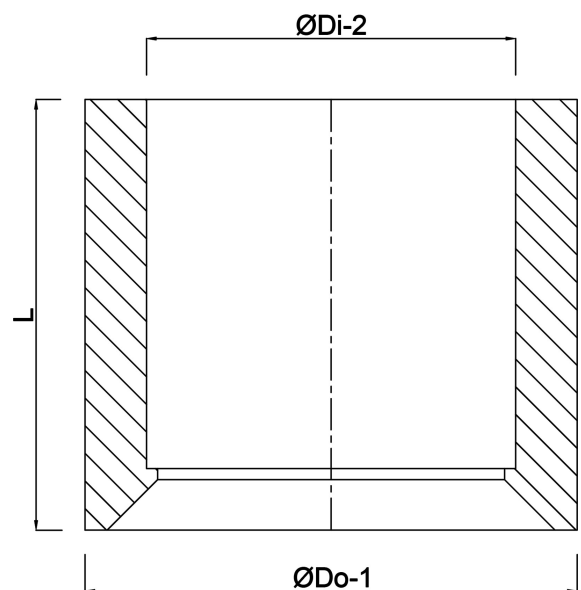
Farbe	Grau
Werkstoff	PVC-U
Anschluss	Klebestutzen x Klebemuffe
Arbeitsdruck	16 bar
Maß	90 mm x 50 mm

ABMESSUNGEN

L	51 mm
ØDi-2	50 mm
ØDo-1	90 mm

Generiert am: 30.10.2025

Reber Beregnung GmbH
Gottlieb Daimler Str. 2
67227 Frankenthal
32602 VLOTHO-EXTER
Deutschland
+49 (0) 6233 3772 - 0
info@reberberegnung.de
<http://www.reberberegnung.de>



REBER
Bewässerungssysteme