

# Profec Gewindeflansch Stahl Verzinkt DN25 x 1" DIN Flansch x Innengewinde DN25 PN10/16 (1080212)



**REBER**  
Bewässerungssysteme

# TECHNISCHE DATEN

Werkstoff	Stahl
Oberflächenbehandlung	Verzinkt
Anschluss	DIN Flansch x Innengewinde
DIN Norm	DIN 2566
Flansch	PN10/16
Maß	DN25 x 1"
Bolzen	
DN	25
Durchmesser	33,7 mm
Außen ø	115 mm
Gewicht	1.1 kg
Dicke	16 mm
Loch Ø	14 mm
Löcher	4

# ABMESSUNGEN

ØDi-1	1 "
-------	-----

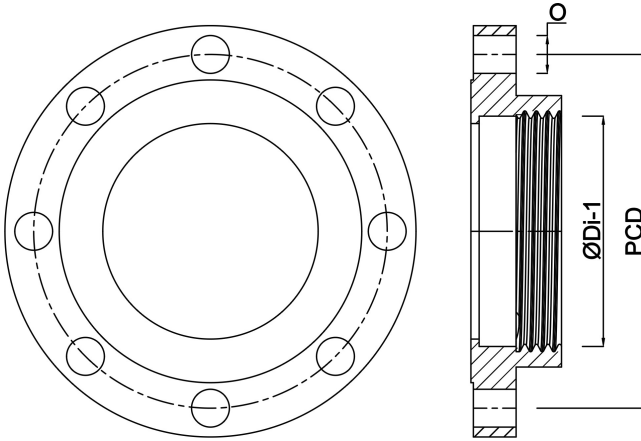


PCD

85 mm

O

14 mm



**Generiert am: 05.11.2025**

Reber Beregnung GmbH  
Gottlieb Daimler Str. 2  
67227 Frankenthal  
Deutschland  
+49 (0) 6233 3772 - 0  
[info@reberberegnung.de](mailto:info@reberberegnung.de)  
<http://www.reberberegnung.de>



**REBER**  
Bewässerungssysteme