

Profec Einteiliger Kugelhahn
Edelstahl 316 3/8"
Innengewinde 69bar Leicht
(0090893)



REBER
Bewässerungssysteme

TECHNISCHE DATEN

Werkstoff Edelstahl 316

Bedienung Hebel

Griff-Farbe Blau

Material Hebel/Griff Edelstahl

Gehäusekonstruktion 1-teilig

Modell Leicht

Material Gehäuse Edelstahl 304

Material Dichtung PTFE

Anschluss Innengewinde

Dichtung PTFE

Durchgang reduced

Temperaturbereich -10°C - 150°C

Arbeitsdruck 69 bar

Maß 3/8"

Länge 44 mm

ABMESSUNGEN



Lb 43,5 mm

ØDi-1 3/8 "

ØDi-2 3/8 "

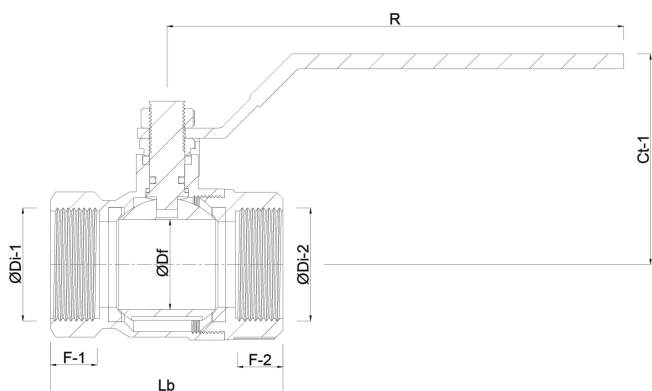
F-1 11.5 mm

F-2 11.5 mm

Ct-1 32 mm

R 90 mm

ØDf 7 mm



Generiert am: 23.10.2025

Reber Beregnung GmbH
Gottlieb Daimler Str. 2
67227 Frankenthal
32602 VLOTHO-EXTER
Deutschland
+49 (0) 6233 3772 - 0
info@reberberegnung.de
<http://www.reberberegnung.de>



REBER
Bewässerungssysteme