

VDL Kugelhahn PVC-U 63 mm Klebemuffe 16bar DN50 Grau Typ EIL Viton (7018372)



VDL Van de Lande



REBER
Bewässerungssysteme

TECHNISCHE DATEN

Farbe Grau

Typ EIL Viton

Werkstoff PVC-U

Bedienung Hebel

Griff-Farbe Grün

Material Hebel/Griff PVC-U

Gehäusekonstruktion 2-teilig

Material Gehäuse PVC-U

Material Dichtung Viton

Anschluss Klebemuffe

Temperaturbereich 0°C - 60°C

Arbeitsdruck 16 bar

Maß 63 mm

DN 50

ABMESSUNGEN

Lb 170 mm



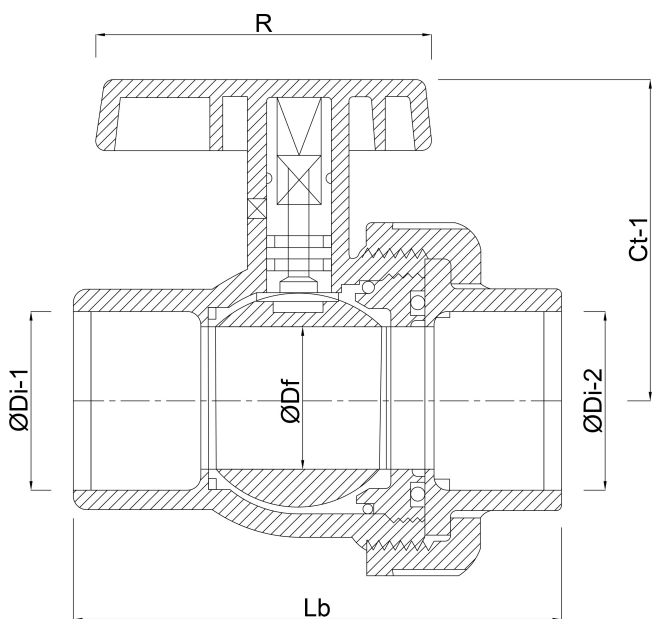
ØDi-1 63 mm

ØDi-2 63 mm

Ct-1 103 mm

R 134 mm

ØDf 50 mm



Generiert am: 12.02.2026

Reber Beregnung GmbH
Gottlieb Daimler Str. 2
67227 Frankenthal
Deutschland
+49 (0) 6233 3772 - 0
info@reberberegnung.de
<http://www.reberberegnung.de>



REBER
Bewässerungssysteme